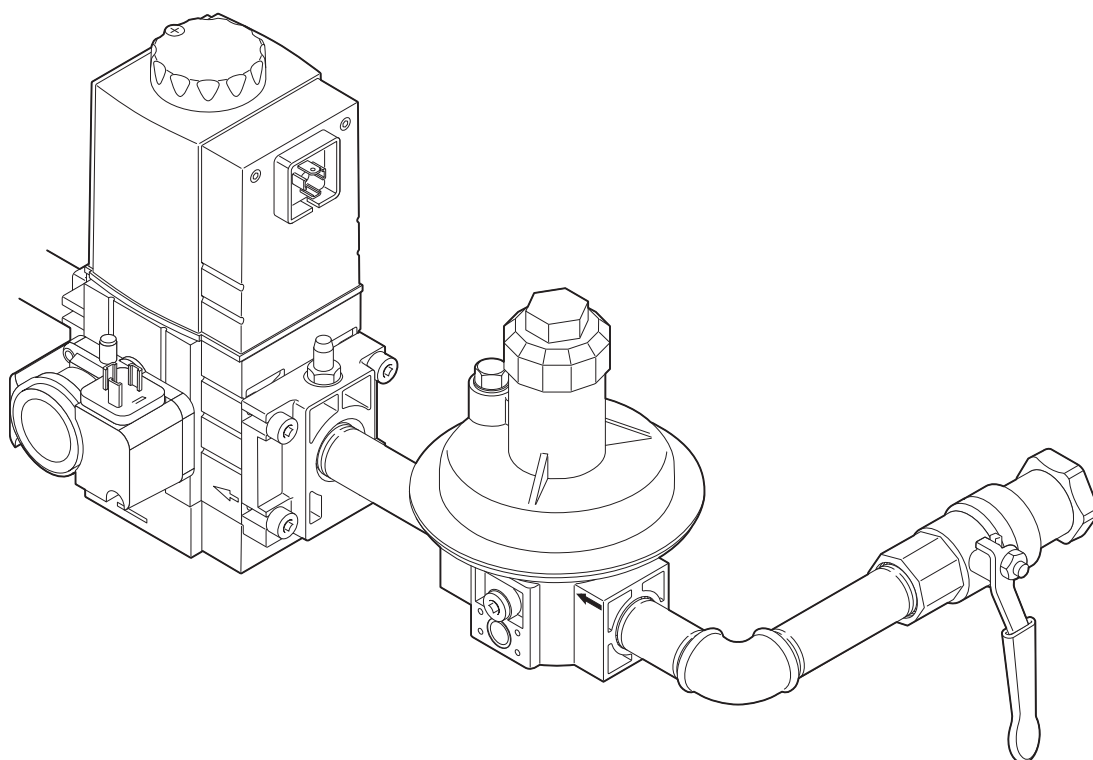


–weishaupt–

# manual

Дополнительный лист

---



## 1 Примечания для эксплуатационника

### 1 Примечания для эксплуатационника

#### 1.1 Примечания для эксплуатационника

Данные дополнительные листы являются частью поставки горелки и должны постоянно храниться рядом с ней в котельной.



При давлении подключения газа 150 ... 300 мбар для газовой арматуры с W-MF изменён порядок монтажа. Перед W-MF дополнительно устанавливается регулятор давления (FRS).

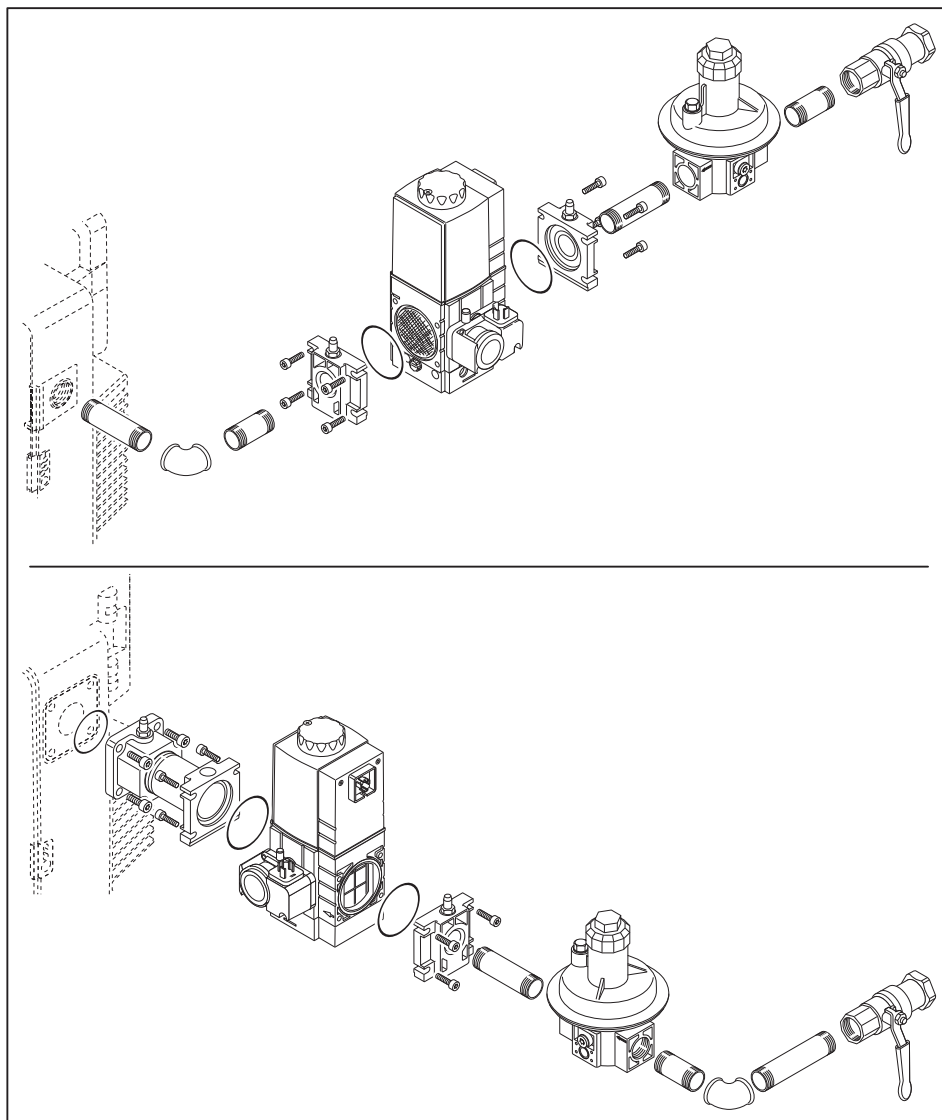
Остальные данные и указания по безопасности в инструкции по монтажу и эксплуатации остаются в силе и требуют их выполнения.

---

## 2 Монтаж арматуры

### 2 Монтаж арматуры

- ▶ Соблюдать требования раздела по системе подачи газа в инструкции по монтажу и эксплуатации горелки.
- ▶ Снять защитную плёнку и/или заглушку с фланца подключения газа.
- ▶ Арматуру монтировать без внутренних натяжений.
- ▶ Проверить правильность установки кольцевого уплотнения.

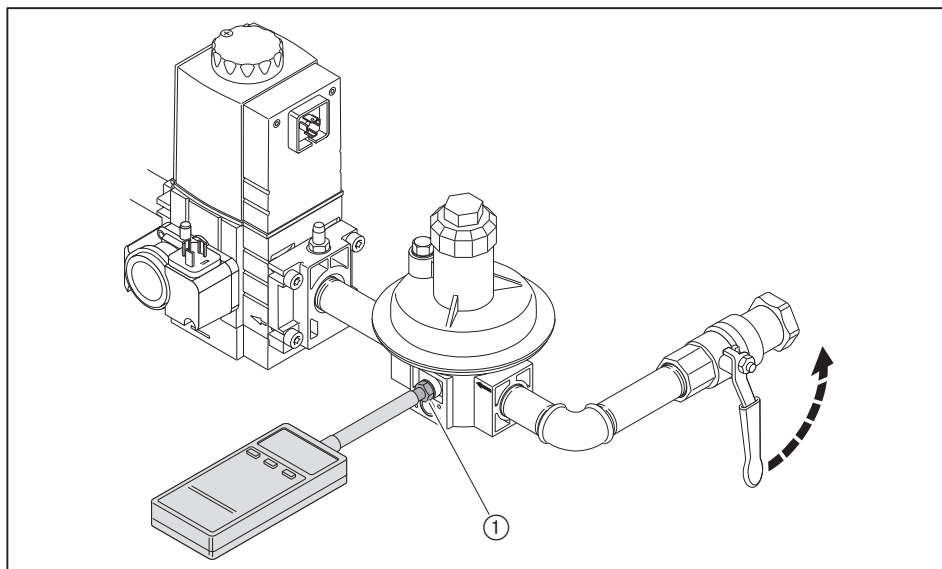


### 3 Ввод в эксплуатацию

### 3 Ввод в эксплуатацию

#### 3.1 Проверка давления подключения газа

- ▶ Подключить манометр к регулятору ①.
- ▶ Проверить давление подключения, см. инструкцию по монтажу.

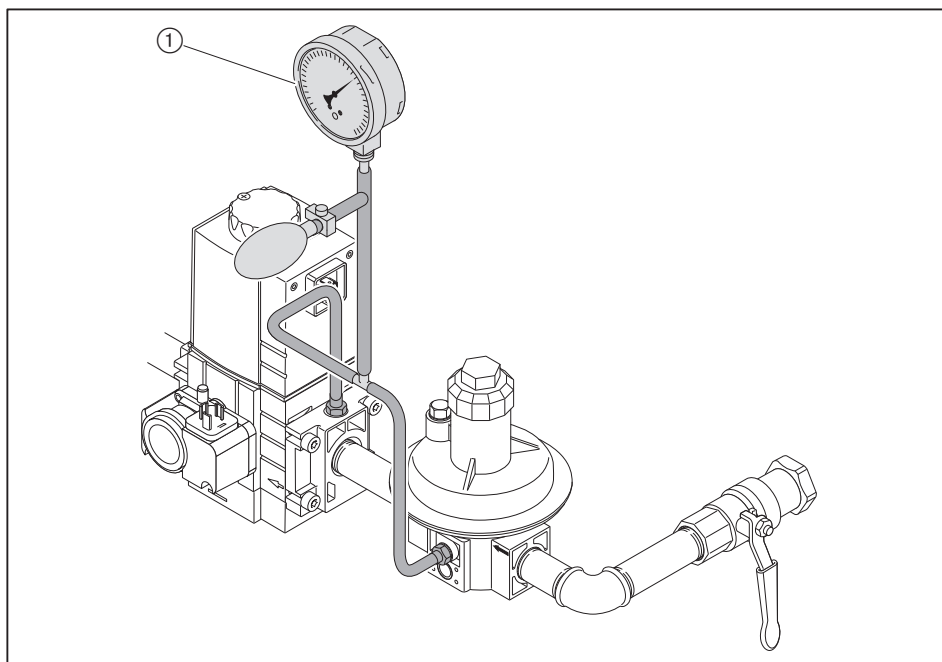


#### 3.2 Проверка газовой арматуры на герметичность

Для первой фазы проверки подключить проверочное устройство ① как показано на схеме.

Для остальных фаз проверки подключение проверочного устройства остаётся таким же, как показано в инструкции по монтажу и эксплуатации.

- ▶ Провести проверку герметичности, см. инструкцию по монтажу и эксплуатации горелки.



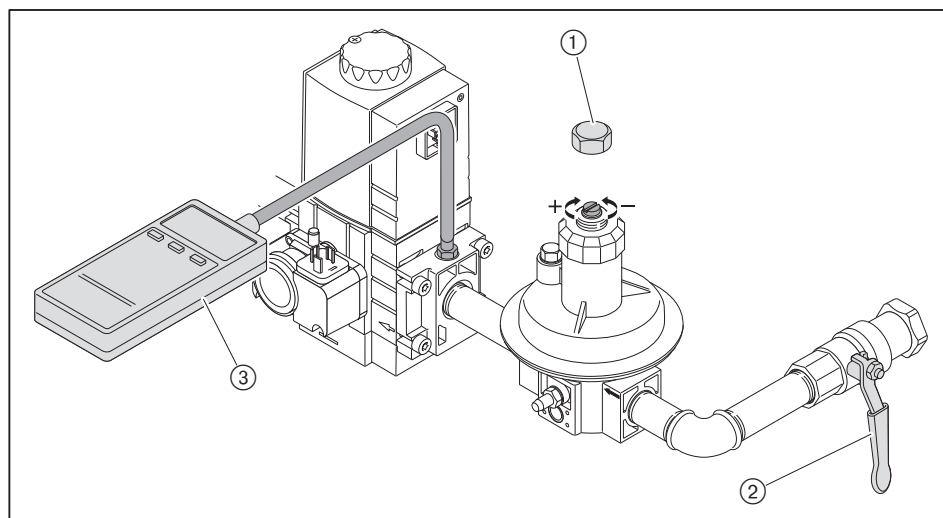
① Первая стадия проверки

### 3 Ввод в эксплуатацию

#### 3.3 Настройка регулятора давления FRS

Дополнительно к давлению настройки на мультиблоке W-MF необходимо давление на выходе регулятора FRS настроить прим. на 90 мбар.

- ▶ Закрывать шаровый кран ②.
- ▶ Снять колпачок ① и разгрузить регулятор давления.
- ▶ Открыть ниппель перед первым клапаном и подключить манометр ③.
- ▶ Медленно открыть газовый шаровый кран.
- ▶ Нагрузить регулятор и давление установить прим. на 90 мбар:
  - Вращение вправо = повышение давления,
  - Вращение влево = понижение давления.
- ▶ Снова закрутить колпачок.
- ▶ Закрывать газовый шаровый кран.



**4 Для заметок**

**4 Для заметок**



## Комплексная программа: Надежная техника и быстрый, профессиональный сервис



	<p><b>Горелки серии W</b> <span style="float: right;"><b>до 570 кВт</b></span></p> <p>Проверенные миллионы раз компактные горелки, экономичные и надежные. Жидкотопливные, газовые и комбинированные горелки обогревают частные и многоквартирные дома, а также производственные предприятия. Горелки серии "purflam" со специальным смесительным устройством сжигают жидкое топливо без сажи и с низкими выбросами NO<sub>x</sub>.</p>	<p><b>Настенные конденсационные системы для жидкого топлива и газа</b> <span style="float: right;"><b>до 240 кВт</b></span></p> <p>Настенные конденсационные системы WTC-GW и WTC-OW были разработаны для самых высоких требований к комфорту и экономичности. Их модулируемый режим позволяет работать особенно тихо и экономично.</p>	
	<p><b>Горелки monarch® серии WM и промышленные горелки</b> <span style="float: right;"><b>до 11.700 кВт</b></span></p> <p>Легендарные промышленные горелки имеют длительный срок эксплуатации и широкое применение. Жидкотопливные, газовые и комбинированные горелки в многочисленных вариантах исполнения подходят для самых разных требований в самых разных сферах применения.</p>	<p><b>Напольные конденсационные котлы для жидкого топлива и газа</b> <span style="float: right;"><b>до 1.200 кВт</b></span></p> <p>Напольные конденсационные котлы WTC-GB и WTC-OB эффективны, широко используются и имеют низкий уровень вредных выбросов. Объединив в каскад до четырех газовых конденсационных котлов можно существенно увеличить их диапазон мощности.</p>	
	<p><b>Горелки серии WK</b> <span style="float: right;"><b>до 28.000 кВт</b></span></p> <p>Промышленные горелки модульной системы хорошо адаптируемые, надежные в эксплуатации и мощные. Эти жидкотопливные, газовые и комбинированные горелки работают надежно также в жестких промышленных условиях.</p>	<p><b>Солнечные коллекторы</b></p> <p>Плоские коллекторы в красивом дизайне являются идеальным дополнением к отопительным системам Weishaupt. Они подходят для подогрева питьевой воды при помощи энергии солнца, а также для комбинированной поддержки отопления. Различные варианты монтажа позволяют использовать солнечную энергию универсально.</p>	
	<p><b>Горелки multiflam®</b> <span style="float: right;"><b>до 17.000 кВт</b></span></p> <p>Инновационные технологии Weishaupt для средних и крупных горелок обеспечивают минимальные значения эмиссии при мощностях до 17 МВт. Горелки с запатентованными смесительными устройствами работают на жидком топливе, газе и в комбинированном режиме.</p>	<p><b>Подогреватели воды/ бойлеры</b></p> <p>Программа подогрева питьевой воды включает в себя классические подогреватели воды, гелиобойлеры, бойлеры для тепловых насосов, а также энергобойлеры.</p>	
	<p><b>Техника КИП / автоматика здания фирмы "Neuberger"</b></p> <p>От шкафа управления до комплексных решений по автоматике здания – фирма Weishaupt предлагает полный спектр современной техники КИПиА, ориентированной на будущее, экономичной и универсальной в применении.</p>	<p><b>Тепловые насосы</b> <span style="float: right;"><b>до 130 кВт</b></span></p> <p>Программа тепловых насосов предоставляет решения по использованию тепла из воздуха, земли или грунтовых вод. Некоторые системы подходят для кондиционирования зданий.</p>	
	<p><b>Сервис</b></p> <p>Клиенты Weishaupt могут быть уверены в том, что специальные знания и инструменты всегда наготове в случае необходимости. Наши сервисные техники имеют универсальную подготовку и знают досконально всю продукцию от горелок до тепловых насосов, от конденсационных приборов до солнечных коллекторов.</p>	<p><b>Бурение скважин</b></p> <p>Дочерняя компания фирмы Weishaupt Vaugrund Süd предлагает также бурение скважин и колодцев. Имея опыт сооружения более чем 10.000 установок и бурения более 2 миллионов метров, Vaugrund Süd предлагает комплексную программу услуг.</p>	