

Регуляторы давления Weishaupt с предохранительными устройствами для:

- входного давления до 1 бар
- входного давления свыше 4 бар
- выходного давления от 180 до 350 мбар

Дополнительный лист к проспекту «Регуляторы давления
с предохранительными устройствами» печатный № 12

– weishaupt –



Указание:

В этом документе объединены регуляторы высокого давления для различных условий в дополнение к регуляторам давления из проспекта №12.

Согласно ниже приведенным условиям можно целенаправленно делать подбор регулятора в определенном диапазоне давления.

1. Входное давление до 1 бар _____ стр. 2

→ В следующих типах:
06/1S, 07/1S, 08/1S, 09/1S
1/1S, 2/1S, 3/1S, 4/1S

2. Входное давление свыше 4 бар и выходное давление до 210 мбар _____ стр. 3 - 8

→ В следующих типах:
07/2-25/50, 08/2-25/50
1/2-50/50, 2/2-50/50
5/2-25/80, 5/2a-25/80, 6/2-50/100, 6/2a-50/100

3. Выходное давление от 180 до 350 мбар _____ стр. 9 - 11

→ В следующих типах:
5/2a-So-25/80, 6/2-So-50/100, 6/2a-So-50/100, 7/1-So-50/100, 8/1-So-80/150
9/1-So-100/150

Входное давление до 1 бар



Указание:

При наличии предохранительной мембраны не требуется подключения атмосферной и сбросной линий. Максимально допустимое входное давление 1 бар.

Технические характеристики:

Тип	Подкл. DN		Масса, прим., кг	№ заказа	Регулятор давления газа				Выходное давление, в мбар	Цвет пружины	Идентификац. №
	Вход	Выход			Тип	DN	Фор-сунка Ø мм	Макс. входное давление, бар			
06/1S	25	25	15	1513362668/0	133-730	25	3	1	30 - 70	оранжевый	CE-0085CM 0154
07/1S	25	25	15	1513362669/0	133-730	25	4,7	1	30 - 70	оранжевый	CE-0085CM 0154
08/1S	25	25	15	1513362670/0	133-730	25	6,3	1	30 - 70	оранжевый	CE-0085CM 0154
09/1S	25	25	15	1513362671/0	133-730	25	12,5	1	30 - 70	оранжевый	CE-0085CM 0154
1/1S	50	50	27	1513362672/0	233-12-730	50	10	1	70 - 140	черный	CE-0085CM 0155
2/1S	50	50	27	1513362673/0	233-12-730	50	12,5	1	70 - 140	черный	CE-0085CM 0155
3/1S	50	50	27	1513362674/0	233-12-730	50	20	1	70 - 140	черный	CE-0085CM 0155
4/1S	50	50	27	1513362675/0	233-12-730	50	25	1	70 - 140	черный	CE-0085CM 0155

Регуляторы давления с предохранительными устройствами отличаются от компактных регуляторов в печатном издании № 12 наличием предохранительной мембраны. Поэтому при их использовании можно отказаться от подключения атмосферной и сбросной линий. По этой же причине данные регуляторы не оборудованы предохранительным сбросным клапаном.

Расчет регулятора осуществляется согласно диаграмме на странице 8/9 печатного издания № 12 для соответствующих типов без предохранительной мембраны (макс. входное давление 1 бар!).

Размеры данных регуляторов давления соответствуют регуляторам давления без предохранительной мембраны.

Пружины для выходного давления – заводская наклейка

Тип	Выходное давление, мбар	Цветовая маркировка	№ заказа	Заводская наклейка № заказа
06/1S – 09/1S	12 - 20	синий	490 031	201 000 08 10/7
06/1S – 09/1S	15 - 35	зеленый	490 032	201 000 08 11/7
06/1S – 09/1S	30 - 70	оранжевый	490 033	201 000 08 12/7
06/1S – 09/1S	50 - 140	черный /белый	490 030	201 000 08 13/7
06/1S – 09/1S	100 - 210	серебристый	490 029	201 000 08 15/7
1/1S – 4/1S	15 - 35	зеленый	490 085	201 000 08 11/7
1/1S – 4/1S	30 - 70	оранжевый	490 086	201 000 08 12/7
1/1S – 4/1S	70 - 140	черный	490 087	201 000 08 14/7
1/1S – 4/1S	100 - 210	серебристый	490 088	201 000 08 15/7

Примечание: Регуляторы давления от 06/1S по 09/1S серийно оснащаются пружиной для выходного давления 30-70 мбар (цвет пружины оранжевый).
Регуляторы давления от 1/1S по 4/1S серийно оснащаются пружиной для выходного давления 70-140 мбар (цвет пружины черный).

Объем поставки: См. страницу 6, печатное издание № 12, но приборы с предохранительной мембраной без предохранительного сбросного клапана ПСК.

Данные регуляторы не являются складской позицией, поэтому нужно рассчитывать на срок поставки приблизительно 6 недель!

Входное давление свыше 4 бар и выходное давление до 210 мбар

Технические характеристики:

Тип	Подкл. DN		Масса, прим., кг	№ заказа	Регулятор давления газа				Выходное давление, в мбар	Цвет пружины	Идентификац. №
	Вход	Выход			Тип	DN	Фор-сунка Ø мм	Макс. входное давление, бар			
07/2-25/50	25	50	15	1513362659/0	133-6-66	25	3	6	30 - 70	оранжевый	CE-0085CM0154
08/2-25/50	25	50	15	1513362660/0	133-6-66	25	4,7	6	30 - 70	оранжевый	CE-0085CM0154
1/2-50/50	50	50	27	1513362661/0	233-12-6-66	50	10	6	70 - 140	черный	CE-0085CM0155
2/2-50/50	50	50	27	1513362662/0	233-12-6-66	50	12,5	6	70 - 140	черный	CE-0085CM0155

Данные регуляторы имеют встроенный ПЗК с верхним и нижним пределами срабатывания. Поэтому при поставке ПЗК закрыт.

Для его разблокировки необходимо давление на регуляторе.

Верхний диапазон настройки: 140-400 мбар, предварительная настройка на 350 мбар, пружина зеленая.

Нижний диапазон настройки: 8-50 мбар, предварительная настройка на 8 мбар, пружина красная.

Приборы имеют внешнюю импульсную линию для ПЗК и регулятора. ПСК встроен, точка срабатывания выше регулировочного давления на 30 мбар.

Пружины для выходного давления - наклейка

Тип	Выходное давление, мбар	Цветовая маркировка	№ заказа	Заводская наклейка № заказа
07/2 и 08/2	12 - 20	синий	490 031	201 000 08 10/7
07/2 и 08/2	15 - 35	зеленый	490 032	201 000 08 11/7
07/2 и 08/2	30 - 70	оранжевый	490 033	201 000 08 12/7
07/2 и 08/2	50 - 140	черный /белый	490 030	201 000 08 13/7
07/2 и 08/2	100 - 210	серебристый	490 029	201 000 08 15/7
1/2 и 2/2	15 - 35	зеленый	490 085	201 000 08 11/7
1/2 и 2/2	30 - 70	оранжевый	490 086	201 000 08 12/7
1/2 и 2/2	70 - 140	черный	490 087	201 000 08 14/7
1/2 и 2/2	100 - 210	серебристый	490 088	201 000 08 15/7

Примечание: Регуляторы давления 07/2 и 08/2 серийно оснащаются пружиной для выходного давления 30-70 мбар (цвет пружины оранжевый).

Регуляторы давления 1/2 и 2/2 серийно оснащаются пружиной для выходного давления 70-140 мбар (цвет пружины черный).

Объем поставки: 1 регулятор давления с предохранительными устройствами ПЗК и ПСК, 1 манометр с шаровым краном на входе, 1 манометр с шаровым краном на выходе, 2 переходника, успокоительный участок с подключениями и управляющей линией для регулятора и ПЗК, соединительные элементы, регулятор полностью смонтирован и проверен на герметичность.

Тип	Подкл. DN		Масса, прим., кг	№ заказа	Регулятор давления газа				Выходное давление, в мбар	Цвет пружины	Идентиф. №
	Вход	Выход			Тип	DN	Фор-сунка Ø мм	Макс. входное давление, бар			
5/2-25/80	25	80	46	1513362654/0	RR16-25-24-8N-SL-IZN.1	25	24	10	100-210	зелен.-бел.	CE-0085AQ1103
5/2a-25/80	25	80	58	1513362655/0	RR16-25-31-8N-SL-IZN.1	25	31	10	100-210	зелен.-бел.	CE-0085AQ1103
6/2-50/100	50	100	73	1513362657/0	RR16-50-31-8N-SL-IZN.1	50	31	10	100-210	зелен.-бел.	CE-0085AQ1103
6/2a-50/100	50	100	73	1513362658/0	RR16-50-42-8N-SL-IZN.1	50	42	10	100-210	зелен.-бел.	CE-0085AQ1103

Примечание: В регуляторе RR16...ПЗК установлен с защитой от разрыва мембраны, цвет пружины зеленый, диапазон настройки 200-800 мбар (серийно настроен на 350 мбар).

Объем поставки: 1 регулятор давления с предохранительным запорным клапаном ПЗК и предохранительным сбросным клапаном ПСК, 1 манометром с шаровым краном на входе, 1 манометром с шаровым краном на выходе, успокоительный участок с подключениями и управляющей линией для регулятора и ПЗК, соединительные детали, регулятор полностью смонтирован и проверен на герметичность.

Пружины для выходного давления – наклейка

Выходное давление, мбар	Цветовая маркировка	№ заказа	Заводская наклейка № заказа
15 - 35	оранжевый/серый	490 190	201 000 08 11/7
30 - 70	желтый/черный	490 191	201 000 08 12/7
70 - 140	красный/синий	490 192	201 000 08 14/7
100 - 210	зеленый/белый	490 194	201 000 08 15/7

ПСК

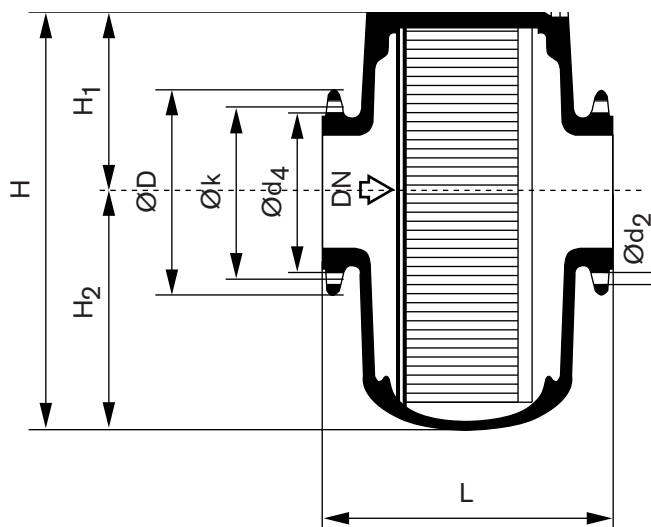
Тип	DN	Диапазон настройки мбар	Цвет пружины	Идент. №
275 D	3/4"	150-500	черный	CE-0085CL0469

Давление на входе выше 4 бар и давление на выходе до 210 мбар

Расчет фильтра

Фильтр с фланцевым соединением

Макс. рабочее давление: 16 бар
 Рабочая температура: от -10 до + 80°C
 Фланцевое соединение по: EN 1092-1 (DIN 2633 PN16)
 Монтаж: в горизонтальные и вертикальные т/провода
 Фильтрование: 50 мкм
 Среда: газы по G260
 сухие биогаз и газ после очистных сооружений с содерж. H₂S макс. 0,1% об.
 Материал корпуса: GGG 40.3
 Крышка: R-ST 37-2



Габаритные размеры

Тип	DN	L	H	H1	H2	Масса [кг]	№ DIN DVGW	№ заказа
25/50/16	25	146	115	57	58	4,6	DG-4356 CN 0174	151 330 2617/2
50/50/16	50	210	202	90	112	12,7	DG-4356 CN 0174	151 327 2606/2
80/50/16	80	268	323	135	188	26,7	DG-4356 CN 0174	151 329 2663/2
100/50/16	100	319	390	166	224	40,0	DG-4356 CN 0174	151 334 2601/2
125/50/16	125	361	480	211	269	56,0	DG-4356 CN 0174	151 334 2602/2
150/50/16	150	400	562	245	317	77,0	DG-4356 CN 0174	151 334 2603/3

Рабочее избыточное давление

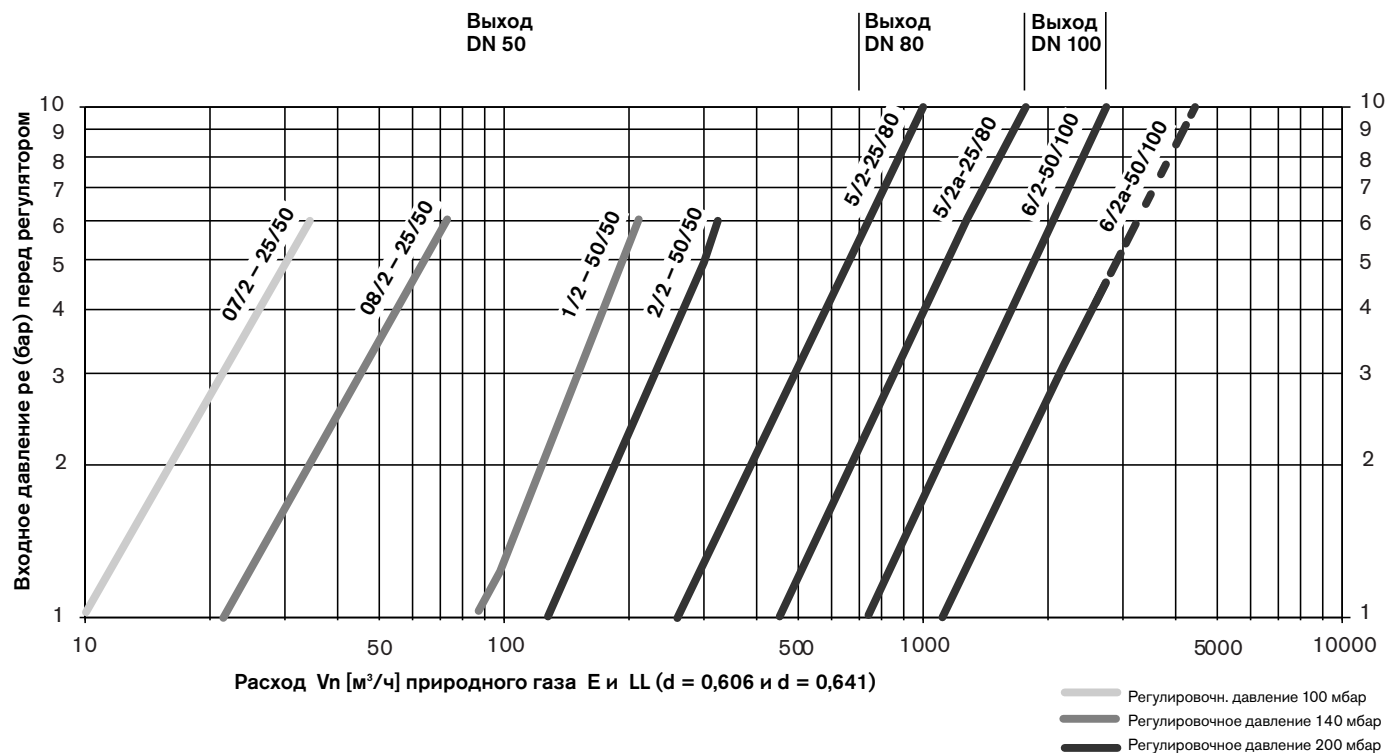
Максимально допустимый расход газа

[бар]	DN 25 [мн ³ /ч]	DN 50 [мн ³ /ч]	DN 80 [мн ³ /ч]	DN100 [мн ³ /ч]	DN125 [мн ³ /ч]	DN150 [мн ³ /ч]
1	67	254	668	1002	1670	2338
2	100	380	1000	1500	2500	3500
3	133	506	1332	1998	3330	4662
4	166	632	1664	2496	4159	5823
5	200	758	1996	2994	4989	6985
6	233	884	2328	3491	5819	8147
7	266	1011	2659	3989	6649	9308
8	299	1137	2991	4487	7478	10470
9	332	1263	3323	4985	8308	11631
10	366	1389	3655	5483	9138	12793

Примечание: Требования по потерям давления < 50 мбар при сжигании природного газа соблюдаются при указанных значениях макс. расхода газа.

Давление на входе выше 4 бар и давление на выходе до 210 мбар

Диаграмма подбора для выходного давления Pa: 100 мбар, 140 мбар, 200 мбар



Принцип подбора регулятора давления, примечания и пересчеты на газ другого качества можно найти в печатном издании № 12, стр. 8 и 9.

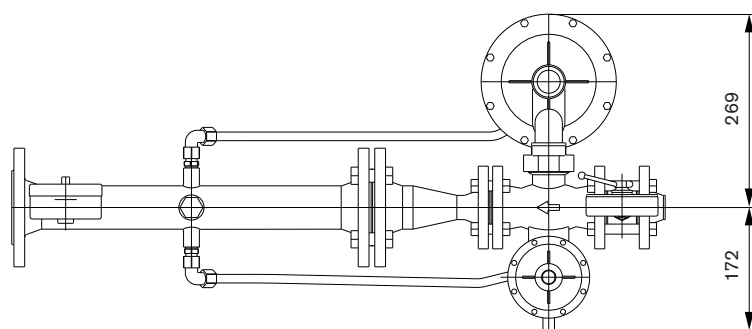
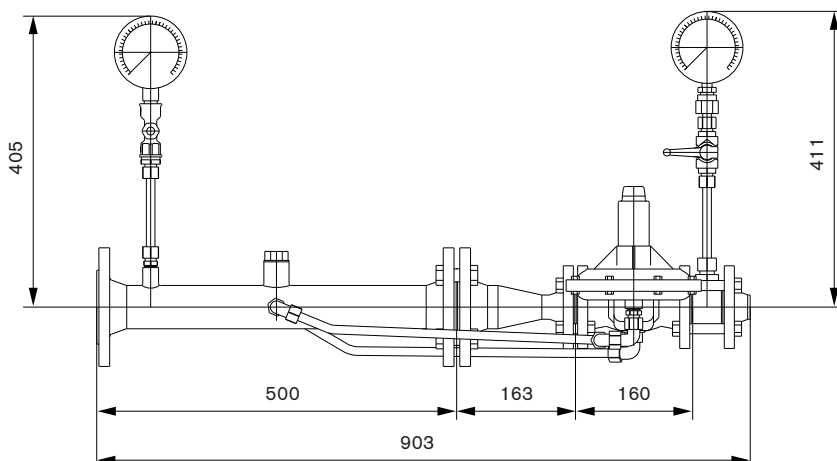
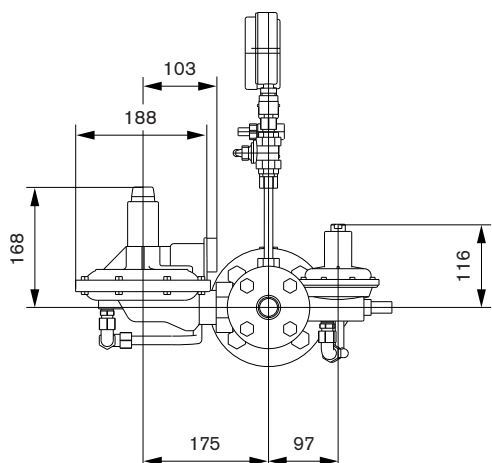
Основные указания по монтажу, настройке и эксплуатации регуляторов также даны в печатном издании № 12.

ПЗК SL-ZN.1 имеет подключение (1/4") для атмосферной линии регулятора с помощью трубки $\varnothing 12$ или для сбросной линии ПСК.

Давление на входе выше 4 бар и давление на выходе до 210 мбар

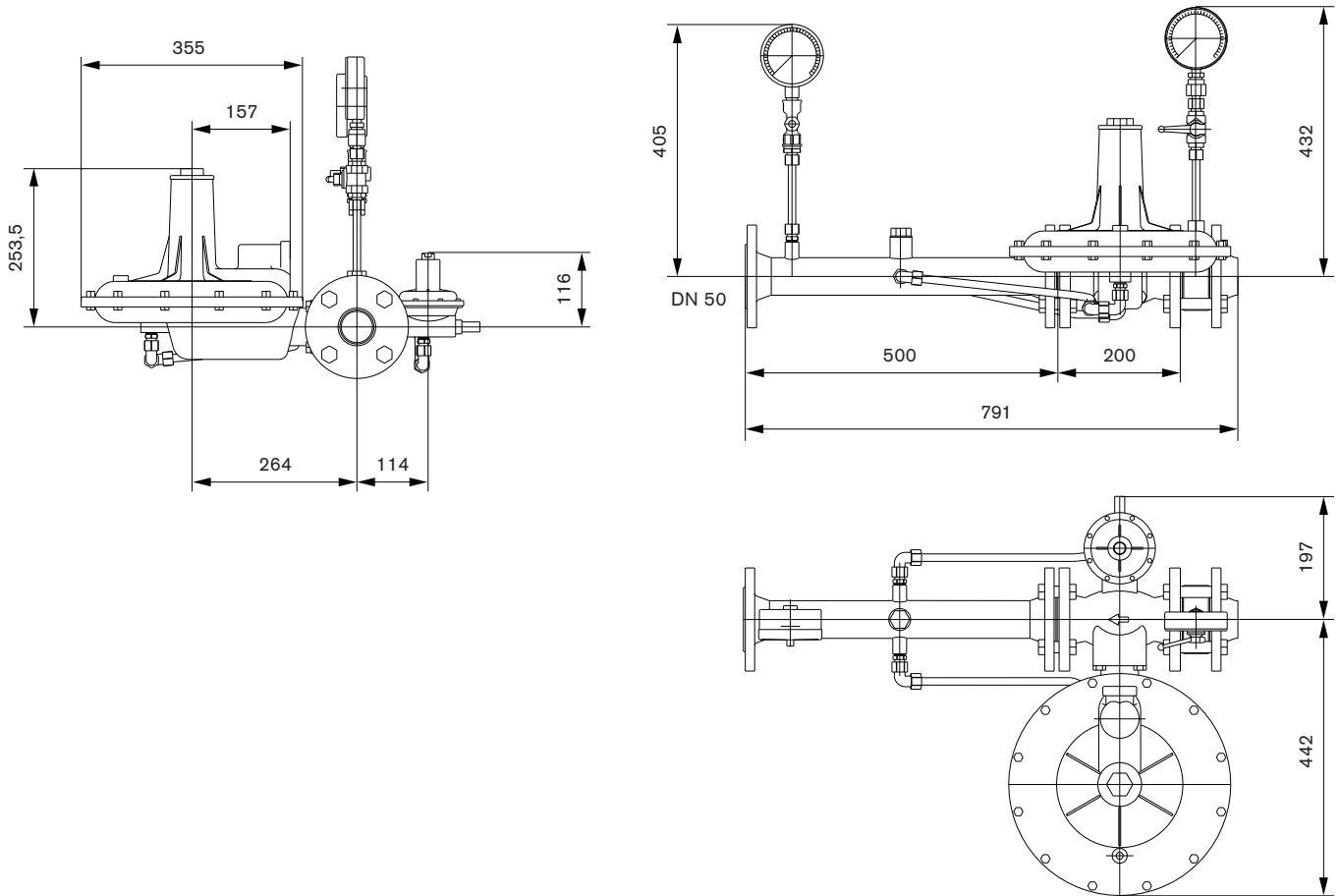
Габаритные размеры

07/2-25/50 и 08/2-25/50

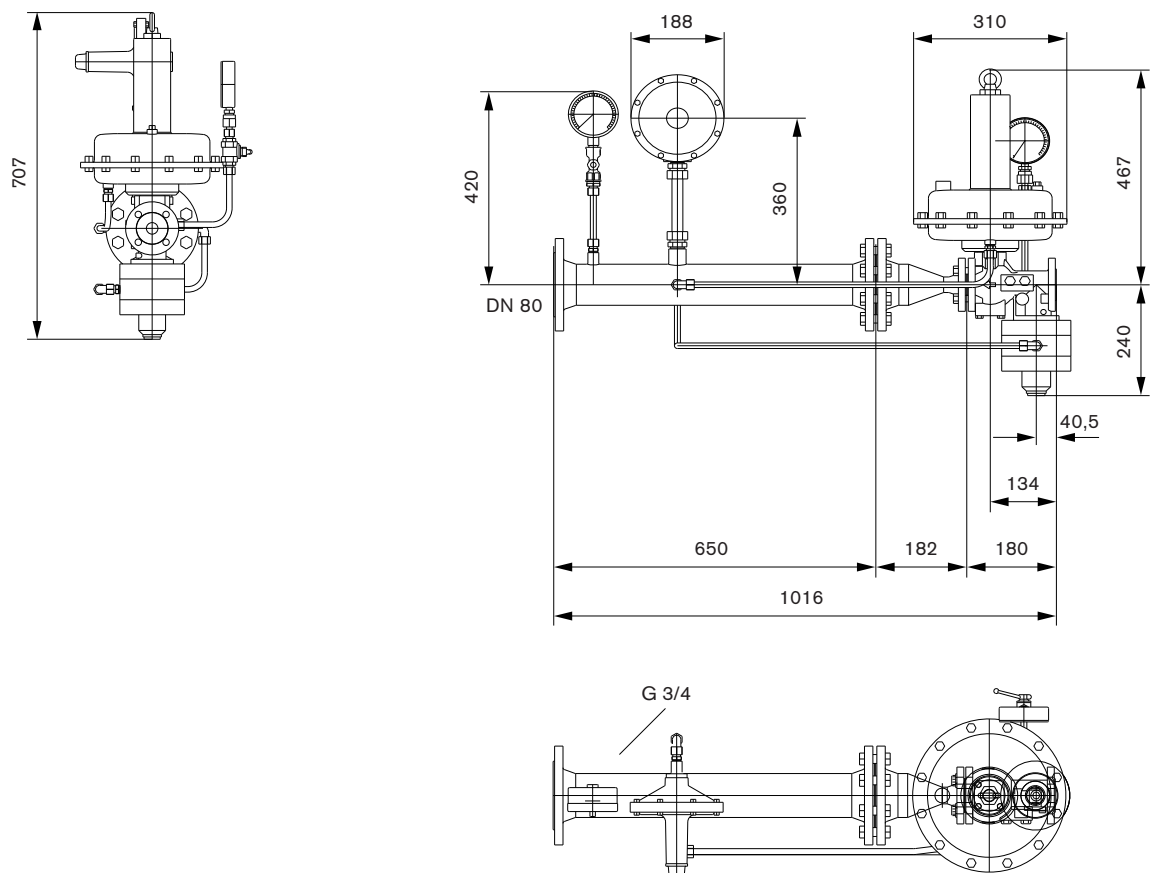


Давление на входе выше 4 бар и давление на выходе до 210 мбар

1/2-50/50 и 2/2-50/50

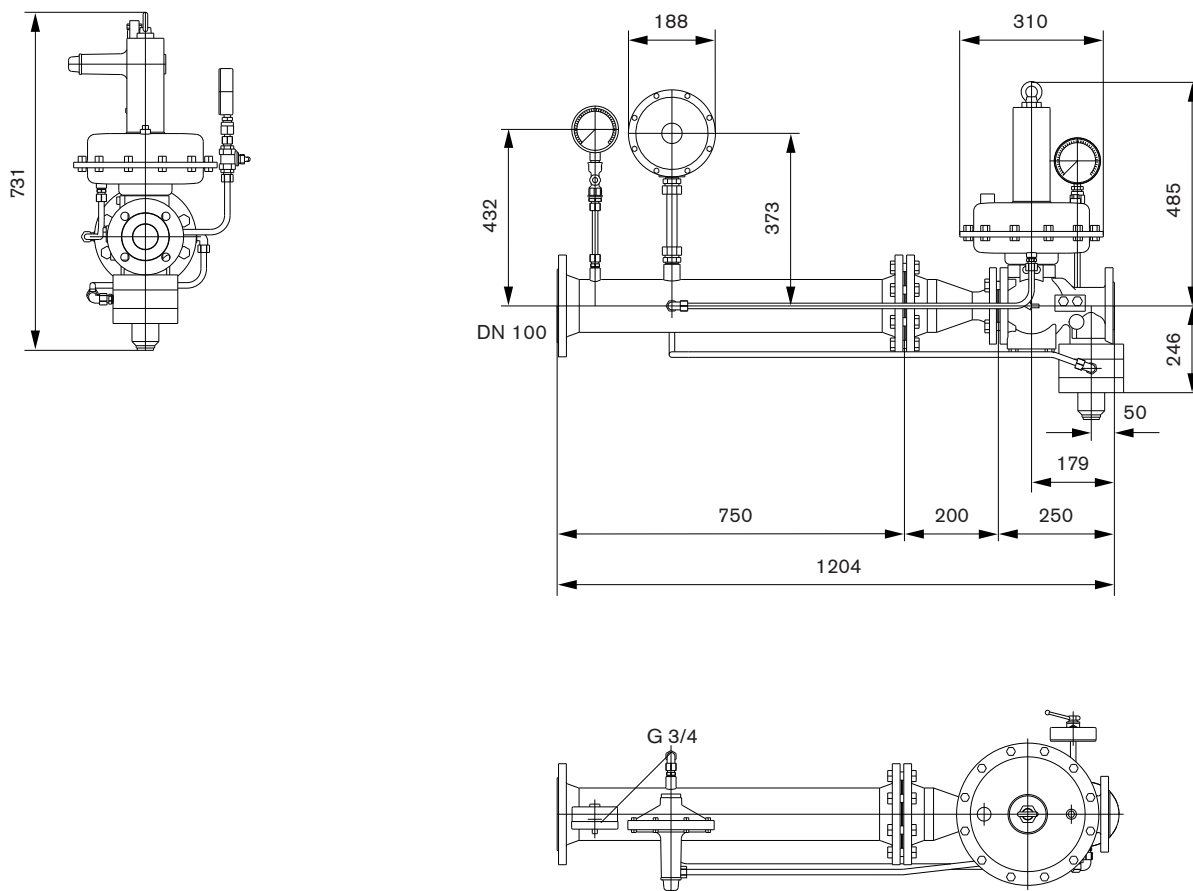


5/2-25/50 и 5/2a-25/80



Давление на входе выше 4 бар и давление на выходе до 210 мбар

6/2-50/100 и 6/2a-50/100



Выходное давление от 180 до 350 мбар



Указание:

Следует учитывать, что на основе максимально допустимого рабочего избыточного давления разных частей арматуры нельзя превышать регулировочное давление 350 мбар, даже если это допускается диапазонами регулировочной пружины. Давление отключения ПЗК серийно настроено на 500 мбар, которое является максимально допустимым давлением отключения.

Технические характеристики

Тип	Подкл. DN		Масса, прим., кг	№ заказа	Регулятор давления газа			Выходное давление, мбар	Цвет пружины	Идент. №	
	Вход	Выход			Тип	DN	Фор-сунка Ø мм				Макс. входное давление, бар
5/2a-So-25/80	25	80	58	1513362678/0	RR16-25-31-8N-SL-IZN.1	25	31	10	200 - 330	оранж.	CE-0085AQ1103
6/2-So-50/100	50	100	73	1513362679/0	RR16-50-31-8N-SL-IZN.1	50	31	10	200 - 330	оранж.	CE-0085AQ1103
6/2a-So-50/100	50	100	73	1513362680/0	RR16-50-42-8N-SL-IZN.1	50	42	10	200 - 330	оранж.	CE-0085AQ1103
7/1-So-50/100	50	100	73	1513362681/0	RR16-50-54-8N-SL-IZN.1	50	54	5	200 - 330	оранж.	CE-0085AQ1103
8/1-So-80/150	80	150	120	1513362682/0	RR16-80-82-8N-SL-IZN.1	80	82	4	200 - 330	оранж.	CE-0085AQ1103
9/1-So-100/150	100	150	163	1513362683/0	RBE4020	100	100	5	180 - 290	серебр.	CE-0085BU0091

Примечание: В регуляторе RR16... ПЗК установлен с защитой от разрыва мембраны (SL-IZN.1), цвет пружины зеленый, диапазон настройки 200-800 мбар (серийно настроен на 500 мбар). Для повышенного регулировочного давления необходимо также заказывать приведенные в таблице ниже пружины.

В регуляторе RBE4020 ПЗК установлен с защитой от поломки мембраны (SAV022-1), цвет пружины черный, диапазон настройки 350 мбар-1 бар (серийно настроен на 500 мбар).

Для повышенного регулировочного давления необходимо также заказывать приведенные в таблице ниже пружины.

В обоих регуляторах установлен предохранительный сбросной клапан SBV 275D. Цвет пружины черный с диапазоном настройки 150-500 мбар (серийно настроен на 430 мбар).

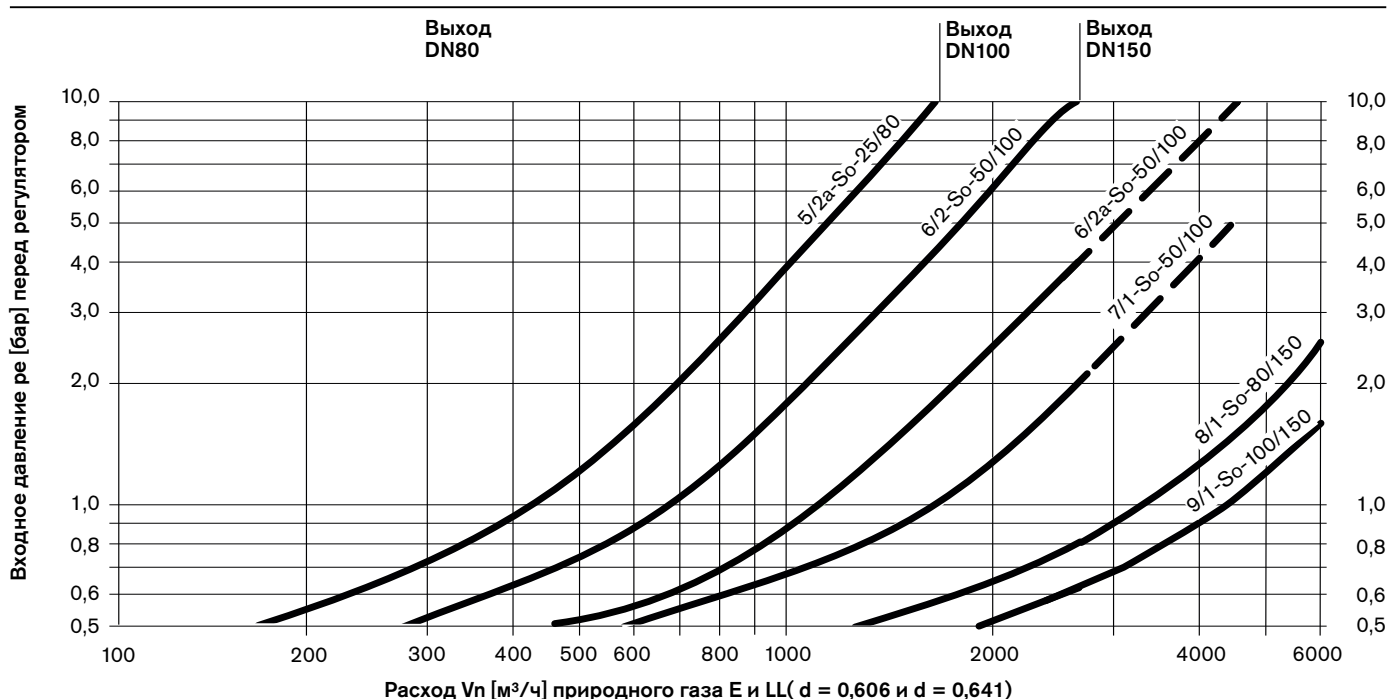
Объем

поставки: 1 регулятор давления с с предохранительным запорным клапаном ПЗК, 1 предохранительный сбросной клапан ПСК, 1 манометр с шаровым краном на входе, 1 манометр с шаровым краном на выходе, успокоительный участок с подключениями и управляющей линией для регулятора и ПЗК, соединительные элементы. Регулятор полностью смонтирован и проверен на герметичность.

Пружины для выходного давления для типов RR16 и RBE4020

Тип	Выходное давление, мбар	Цветовая маркировка	№ заказа	Заводская наклейка № заказа
RR16	300 - 450	черный	490 235	2010000818/7
RBE4020	240 - 370	фиолетовый	490 234	2010000817/7

Диаграмма подбора для выходного давления от 180 до 350 мбар



Принцип подбора регулятора давления, примечания и пересчеты на газ другого качества можно найти в печатном издании № 12, стр. 8 и 9.

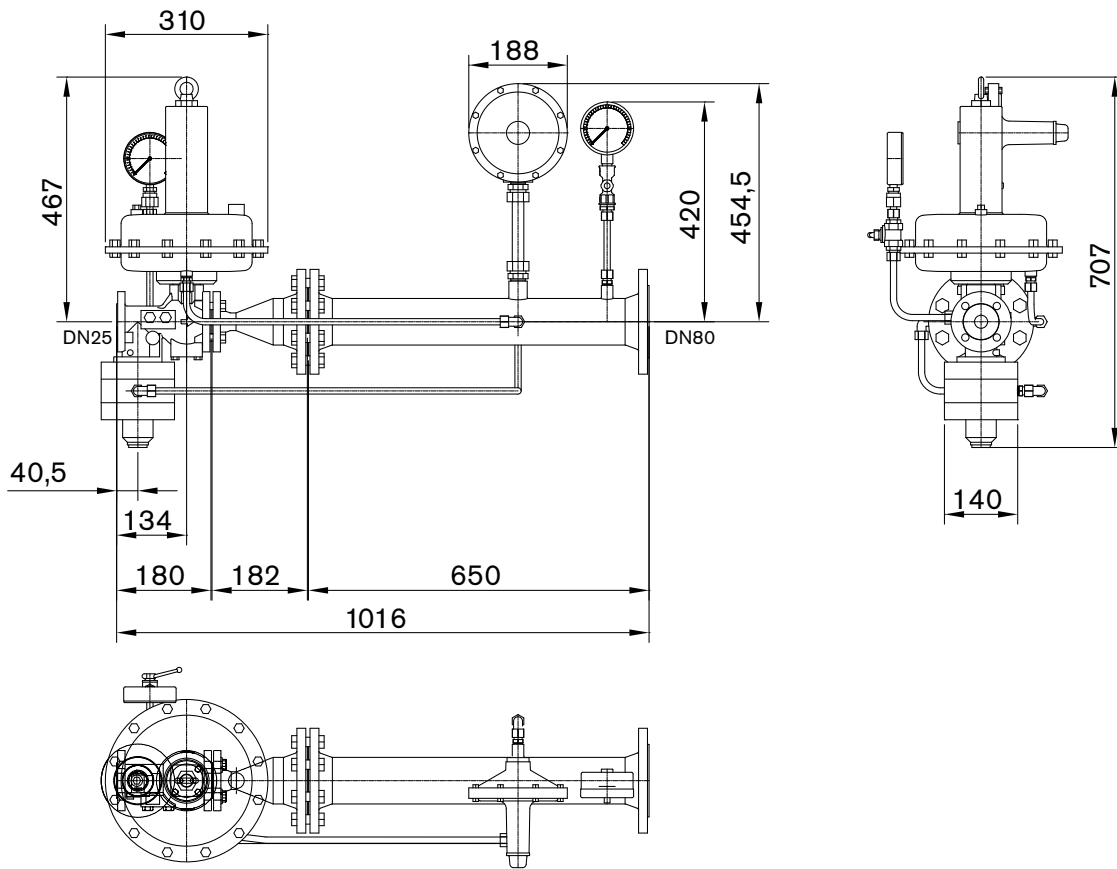
Основные указания по монтажу, настройке и эксплуатации регуляторов также даны в печатном издании № 12.

ПЗК SL-ZN.1 имеет подключение (1/4") для атмосферной линии регулятора с помощью трубки Ø 12 или для сбросной линии ПСК.

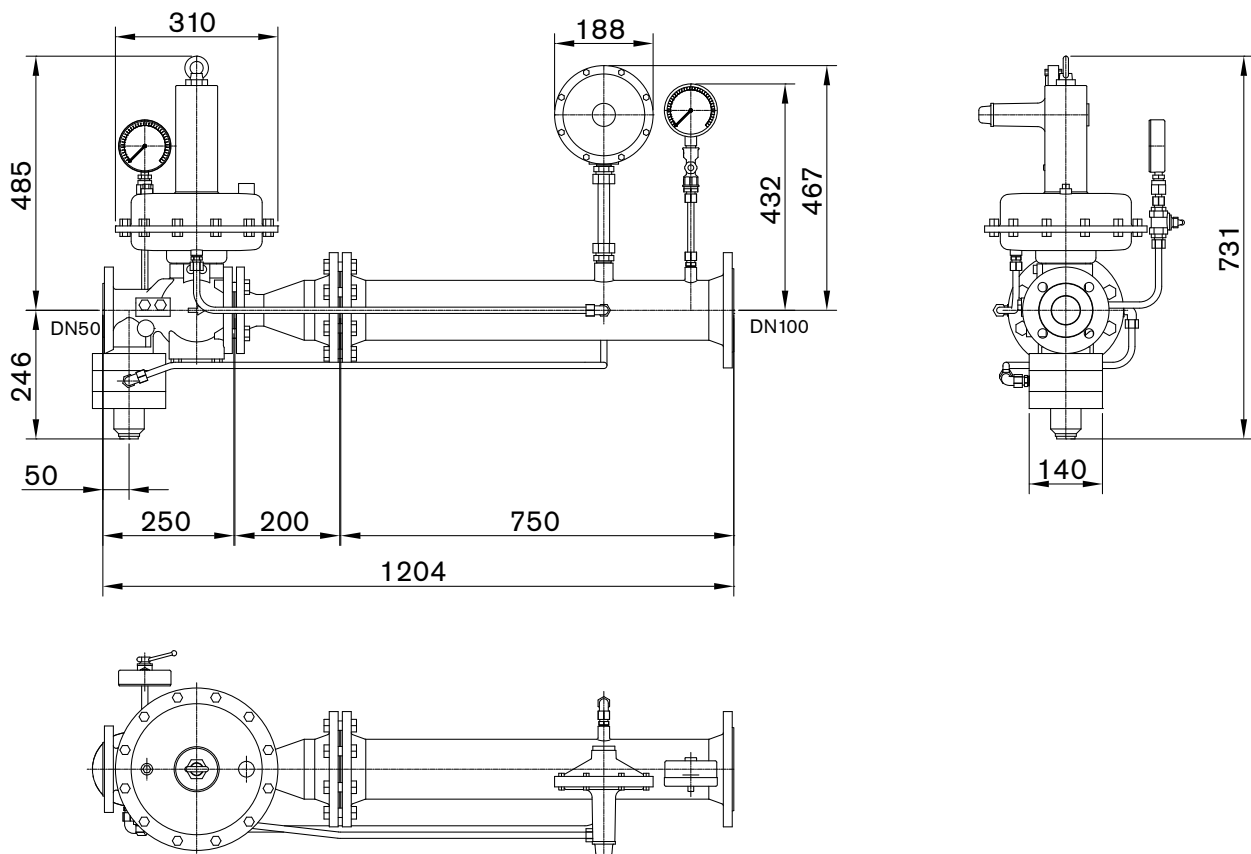
Выходное давление от 180 до 350 мбар

Габаритные размеры

5/2a-So-25/80

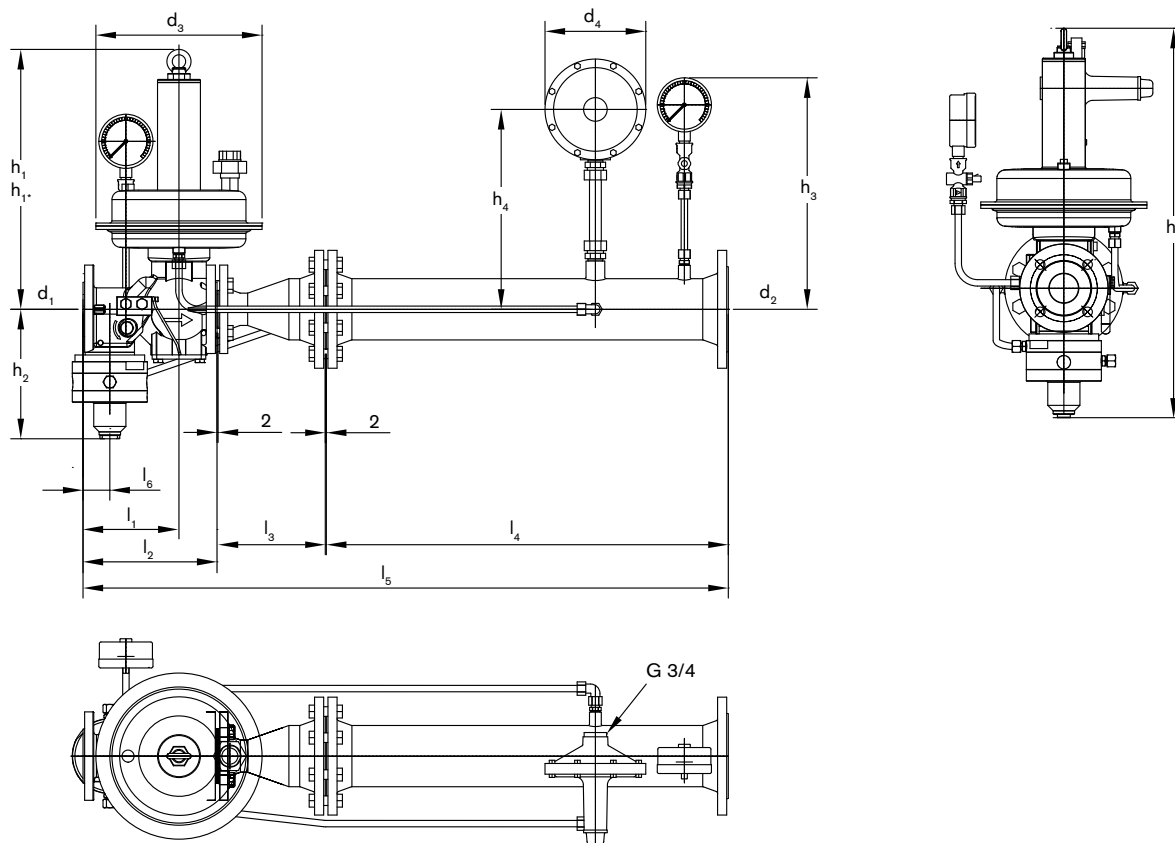


6/2-So-50/100 и 6/2a-So-50/100



Выходное давление от 180 до 350 мбар

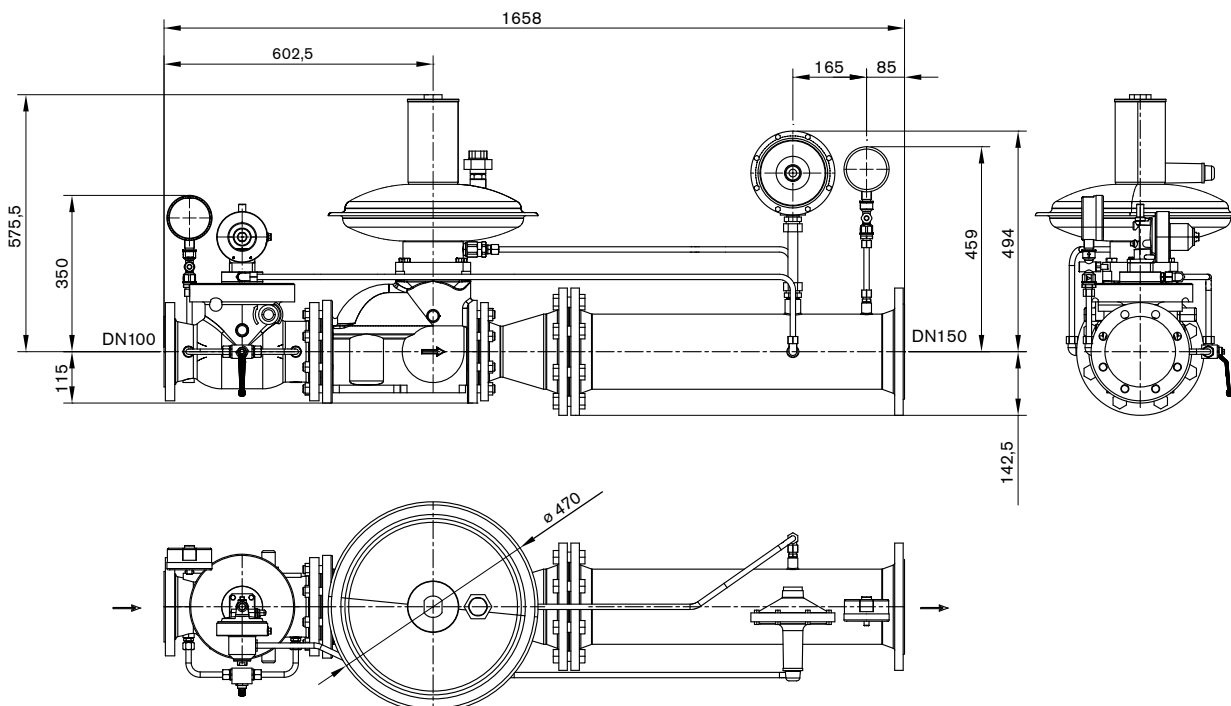
7/1-So-50/100 и 8/1-So-80/150



Тип	d ₁	d ₂	d ₃	d ₄	h ₁	h _{1*}	h ₂	h ₃
7/1-So-50/100	50	100	310	188	485	680	242	432
8/1-So-80/150	80	150	310	188	545	735	284	459

Тип	h ₄	h ₅	l ₁	l ₂	l ₃	l ₄	l ₅	l ₆
7/1-So-50/100	373	727	179	250	200	750	1204	50
8/1-So-80/150	400	829	210	300	200	750	1254	60

9/1-So-100/150



Комплексная программа: Надежная техника и быстрый, профессиональный сервис

	<p>Горелки серии W до 570 кВт</p> <p>Проверенные миллионы раз компактные горелки, экономичные и надежные. Жидкотопливные, газовые и комбинированные горелки обогревают частные и многоквартирные дома, а также производственные предприятия. Горелки серии "riflam" со специальным смесительным устройством сжигают жидкое топливо без сажи и с низкими выбросами NO_x.</p>	<p>Настенные конденсационные системы для жидкого топлива и газа до 240 кВт</p> <p>Настенные конденсационные системы WTC-GW и WTC-OW были разработаны для самых высоких требований к комфорту и экономичности. Их модулируемый режим позволяет работать особенно тихо и экономично.</p>	
	<p>Горелки monarch® серии WM и промышленные горелки до 11.700 кВт</p> <p>Легендарные промышленные горелки имеют длительный срок эксплуатации и широкое применение. Жидкотопливные, газовые и комбинированные горелки в многочисленных вариантах исполнения подходят для самых разных требований в самых разных сферах применения.</p>	<p>Напольные конденсационные котлы для жидкого топлива и газа до 1.200 кВт</p> <p>Напольные конденсационные котлы WTC-GB и WTC-OB эффективны, широко используются и имеют низкий уровень вредных выбросов. Объединив в каскад до четырех газовых конденсационных котлов можно существенно увеличить их диапазон мощности.</p>	
	<p>Горелки серии WK до 27.000 кВт</p> <p>Промышленные горелки модульной системы хорошо адаптируемые, надежные в эксплуатации и мощные. Эти жидкотопливные, газовые и комбинированные горелки работают надежно также в жестких промышленных условиях.</p>	<p>Солнечные коллекторы</p> <p>Плоские коллекторы в красивом дизайне являются идеальным дополнением к отопительным системам Weishaupt. Они подходят для подогрева питьевой воды при помощи энергии солнца, а также для комбинированной поддержки отопления. Различные варианты монтажа позволяют использовать солнечную энергию универсально.</p>	
	<p>Горелки multiflam® до 17.000 кВт</p> <p>Инновационные технологии Weishaupt для средних и крупных горелок обеспечивают минимальные значения эмиссии при мощностях до 17 МВт. Горелки с запатентованными смесительными устройствами работают на жидком топливе, газе и в комбинированном режиме.</p>	<p>Подогреватели воды/ бойлеры</p> <p>Программа подогрева питьевой воды включает в себя классические подогреватели воды, гелиобойлеры, бойлеры для тепловых насосов, а также энергобойлеры.</p>	
	<p>Техника КИП / автоматика здания фирмы "Neuberg"</p> <p>От шкафа управления до комплексных решений по автоматике здания – фирма Weishaupt предлагает полный спектр современной техники КИПиА, ориентированной на будущее, экономичной и универсальной в применении.</p>	<p>Тепловые насосы до 130 кВт</p> <p>Программа тепловых насосов предоставляет решения по использованию тепла из воздуха, земли или грунтовых вод. Некоторые системы подходят для кондиционирования зданий.</p>	
	<p>Сервис</p> <p>Клиенты Weishaupt могут быть уверены в том, что специальные знания и инструменты всегда наготове в случае необходимости. Наши сервисные техники имеют универсальную подготовку и знают досконально всю продукцию от горелок до тепловых насосов, от конденсационных приборов до солнечных коллекторов.</p>	<p>Бурение скважин</p> <p>Дочерняя компания фирмы Weishaupt Baugrund Süd предлагает также бурение скважин и колодцев. Имея опыт сооружения более чем 10.000 установок и бурения более 2 миллионов метров, Baugrund Süd предлагает комплексную программу услуг.</p>	