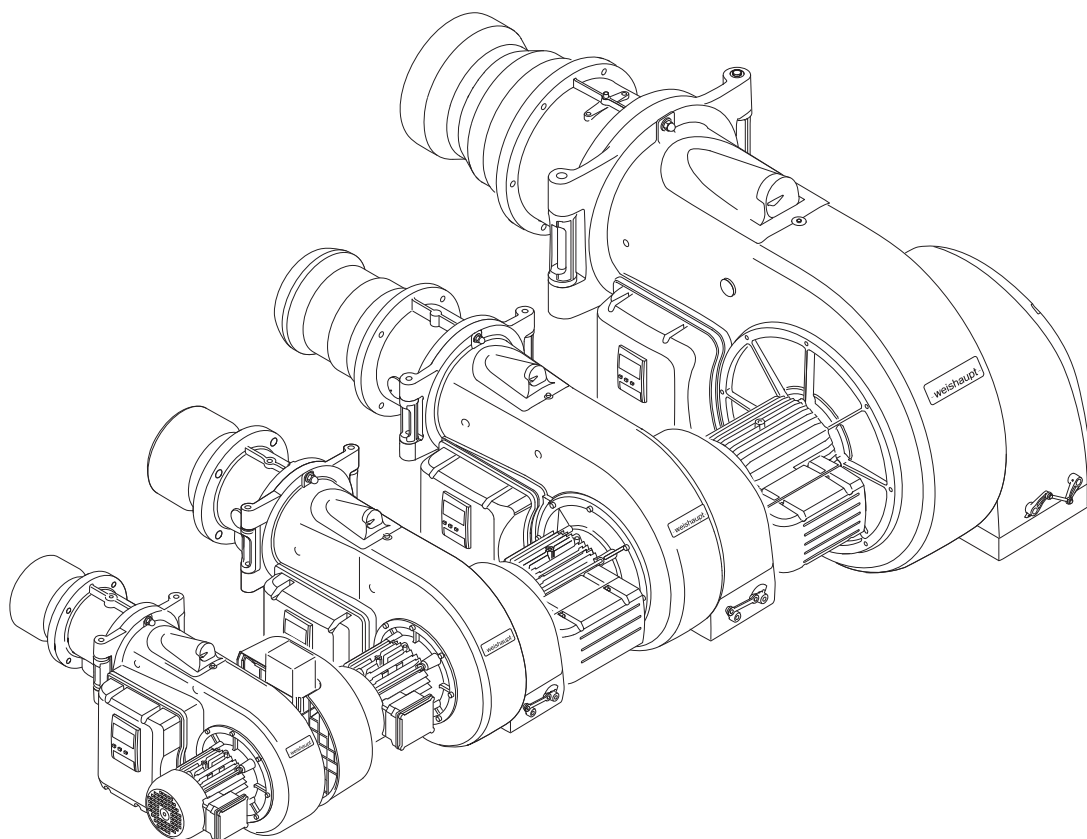


–weishaupt–

# Руководство

Дополнительный лист

---



## 1 Примечания для эксплуатационника

### 1 Примечания для эксплуатационника

Данная инструкция является частью поставки горелки и должна постоянно храниться рядом с ней в котельной.

Перед началом работ необходимо тщательно прочитать инструкцию.

Эта инструкция является дополнением к следующим главам инструкции по монтажу и эксплуатации горелки:

- Указания по сервисному обслуживанию
- План проведения технического обслуживания

Остальные данные и указания по безопасности в инструкции по монтажу и эксплуатации остаются в силе и требуют их выполнения.

## 2 Техническое обслуживание

### 2 Техническое обслуживание

#### 2.1 Указания по сервисному обслуживанию

Техническое обслуживание может проводить только квалифицированный персонал. Необходимо минимум один раз в год проводить сервисное техническое обслуживание горелки. В зависимости от условий эксплуатации и типа котельной могут потребоваться более частые проверки.

Компоненты с повышенной степенью износа или чей срок эксплуатации истек или истечет до следующего проведения техобслуживания, должны быть своевременно заменены.

Расчётный срок эксплуатации компонентов указан в Плане проведения технического обслуживания [гл. 2.2].

#### 2.2 План проведения технического обслуживания

##### Дополнение к плану проведения техобслуживания

Дополнение к плану проведения технического обслуживания содержит только список важных с точки зрения безопасности компонентов и их расчётный срок службы.

Остальные данные и указания по техническому обслуживанию в инструкции по монтажу и эксплуатации горелки остаются в силе и требуют их выполнения.

Блок	Критерий / расчётный срок службы <sup>(1)</sup>	Действие
Реле давления воздуха	точка срабатывания	▶ проверить.
	250 000 запусков горелки или 10 лет <sup>(2)</sup>	▶ заменить.
Менеджер горения	250 000 запусков горелки или 10 лет <sup>(2)</sup>	▶ заменить.
Двойной газовый клапан с системой проверки клапанов (контроль герметичности)	опознанная ошибка	▶ заменить.
Двойной газовый клапан без системы проверки клапанов (контроль герметичности)	функционирование / герметичность менее DN 25: 200 000 запусков или 10 лет <sup>(2)</sup> DN 25 - DN 65: 100 000 запусков или 10 лет <sup>(2)</sup> DN 80 - DN 150: 50 000 запусков горелки или 10 лет <sup>(2)</sup>	▶ заменить.
Сервопривод SKP для двойного газового клапана VGD	функция 45 000 рабочих часов	▶ заменить.
Регулятор давления газа	давление настройки	▶ проверить.
	функционирование / герметичность 15 лет	▶ заменить.
Реле давления газа	точка срабатывания	▶ проверить.
	50 000 запусков горелки или 10 лет <sup>(2)</sup>	▶ заменить.

<sup>(1)</sup> указанный расчётный срок эксплуатации действителен для типичного использования в отопительных, водогрейных и паровых установках, а также технологических установках.

<sup>(2)</sup> если достигнут данный критерий, необходимо провести техническое обслуживание.

## Комплексная программа: Надежная техника и быстрый, профессиональный сервис



	<p><b>Горелки серии W</b> <span style="float: right;"><b>до 570 кВт</b></span></p> <p>Проверенные миллионы раз компактные горелки, экономичные и надежные. Жидкотопливные, газовые и комбинированные горелки обогревают частные и многоквартирные дома, а также производственные предприятия. Горелки серии "purflam" со специальным смесительным устройством сжигают жидкое топливо без сажи и с низкими выбросами NO<sub>x</sub>.</p>	<p><b>Настенные конденсационные системы для жидкого топлива и газа</b> <span style="float: right;"><b>до 240 кВт</b></span></p> <p>Настенные конденсационные системы WTC-GW и WTC-OW были разработаны для самых высоких требований к комфорту и экономичности. Их модулируемый режим позволяет работать особенно тихо и экономично.</p>	
	<p><b>Горелки monarch® серии WM и промышленные горелки</b> <span style="float: right;"><b>до 11.700 кВт</b></span></p> <p>Легендарные промышленные горелки имеют длительный срок эксплуатации и широкое применение. Жидкотопливные, газовые и комбинированные горелки в многочисленных вариантах исполнения подходят для самых разных требований в самых разных сферах применения.</p>	<p><b>Напольные конденсационные котлы для жидкого топлива и газа</b> <span style="float: right;"><b>до 1.200 кВт</b></span></p> <p>Напольные конденсационные котлы WTC-GB и WTC-OB эффективны, широко используются и имеют низкий уровень вредных выбросов. Объединив в каскад до четырех газовых конденсационных котлов можно существенно увеличить их диапазон мощности.</p>	
	<p><b>Горелки серии WK</b> <span style="float: right;"><b>до 28.000 кВт</b></span></p> <p>Промышленные горелки модульной системы хорошо адаптируемые, надежные в эксплуатации и мощные. Эти жидкотопливные, газовые и комбинированные горелки работают надежно также в жестких промышленных условиях.</p>	<p><b>Солнечные коллекторы</b></p> <p>Плоские коллекторы в красивом дизайне являются идеальным дополнением к отопительным системам Weishaupt. Они подходят для подогрева питьевой воды при помощи энергии солнца, а также для комбинированной поддержки отопления. Различные варианты монтажа позволяют использовать солнечную энергию универсально.</p>	
	<p><b>Горелки multiflam®</b> <span style="float: right;"><b>до 17.000 кВт</b></span></p> <p>Инновационные технологии Weishaupt для средних и крупных горелок обеспечивают минимальные значения эмиссии при мощностях до 17 МВт. Горелки с запатентованными смесительными устройствами работают на жидком топливе, газе и в комбинированном режиме.</p>	<p><b>Подогреватели воды/ бойлеры</b></p> <p>Программа подогрева питьевой воды включает в себя классические подогреватели воды, гелиобойлеры, бойлеры для тепловых насосов, а также энергобойлеры.</p>	
	<p><b>Техника КИП / автоматика здания фирмы "Neuberger"</b></p> <p>От шкафа управления до комплексных решений по автоматике здания – фирма Weishaupt предлагает полный спектр современной техники КИПиА, ориентированной на будущее, экономичной и универсальной в применении.</p>	<p><b>Тепловые насосы</b> <span style="float: right;"><b>до 130 кВт</b></span></p> <p>Программа тепловых насосов предоставляет решения по использованию тепла из воздуха, земли или грунтовых вод. Некоторые системы подходят для кондиционирования зданий.</p>	
	<p><b>Сервис</b></p> <p>Клиенты Weishaupt могут быть уверены в том, что специальные знания и инструменты всегда наготове в случае необходимости. Наши сервисные техники имеют универсальную подготовку и знают досконально всю продукцию от горелок до тепловых насосов, от конденсационных приборов до солнечных коллекторов.</p>	<p><b>Бурение скважин</b></p> <p>Дочерняя компания фирмы Weishaupt Baugrund Süd предлагает также бурение скважин и колодцев. Имея опыт сооружения более чем 10.000 установок и бурения более 2 миллионов метров, Baugrund Süd предлагает комплексную программу услуг.</p>	