

Приглашаем на стенд Weishaupt на выставке «AquaTherm-2018»

Выставка состоится в Москве,
в МВЦ «Крокус Экспо», со 6 по 9 февраля
2018 года.

Номер стенда Weishaupt – В414 в Павильоне
№ 3, зал 14.

НОВИНКИ стенда Weishaupt:

- ▶ Промышленная моноблочная горелка
WKmopo мощностью до 17 МВт
- ▶ Уникальная разработка Weishaupt –
горелка нового поколения LowNO_x
(ZM-PLN) с техникой Premix
- ▶ Газовая горелка WM исполнения 4LN
с эмиссией NO_x ниже 30 мг/кВтч со
встроенной системой рециркуляции
дымовых газов

На стенде будут горелки всех
типоразмеров, в том числе новинки,
впервые представляемые в России.

Используя уникальный промокод
atm18eAMGS, Вы сможете бесплатно
получить электронный билет на сайте
aquatherm-moscow.ru. Без использования
промокода посещение выставки платное.

Получение бесплатного пригласительного
билета в бумажном виде в центральном
офисе нашей компании.

**ДО ВСТРЕЧИ НА ВЫСТАВКЕ
Aqua-Therm Moscow 2018!**



Аргументы WKmono 80

Продуманность конструкции и комфорт при обслуживании

Все блоки горелки, такие как смесительное устройство, воздушные заслонки и менеджер горения, легко доступны при проведении сервисных работ.

Экономия расходов

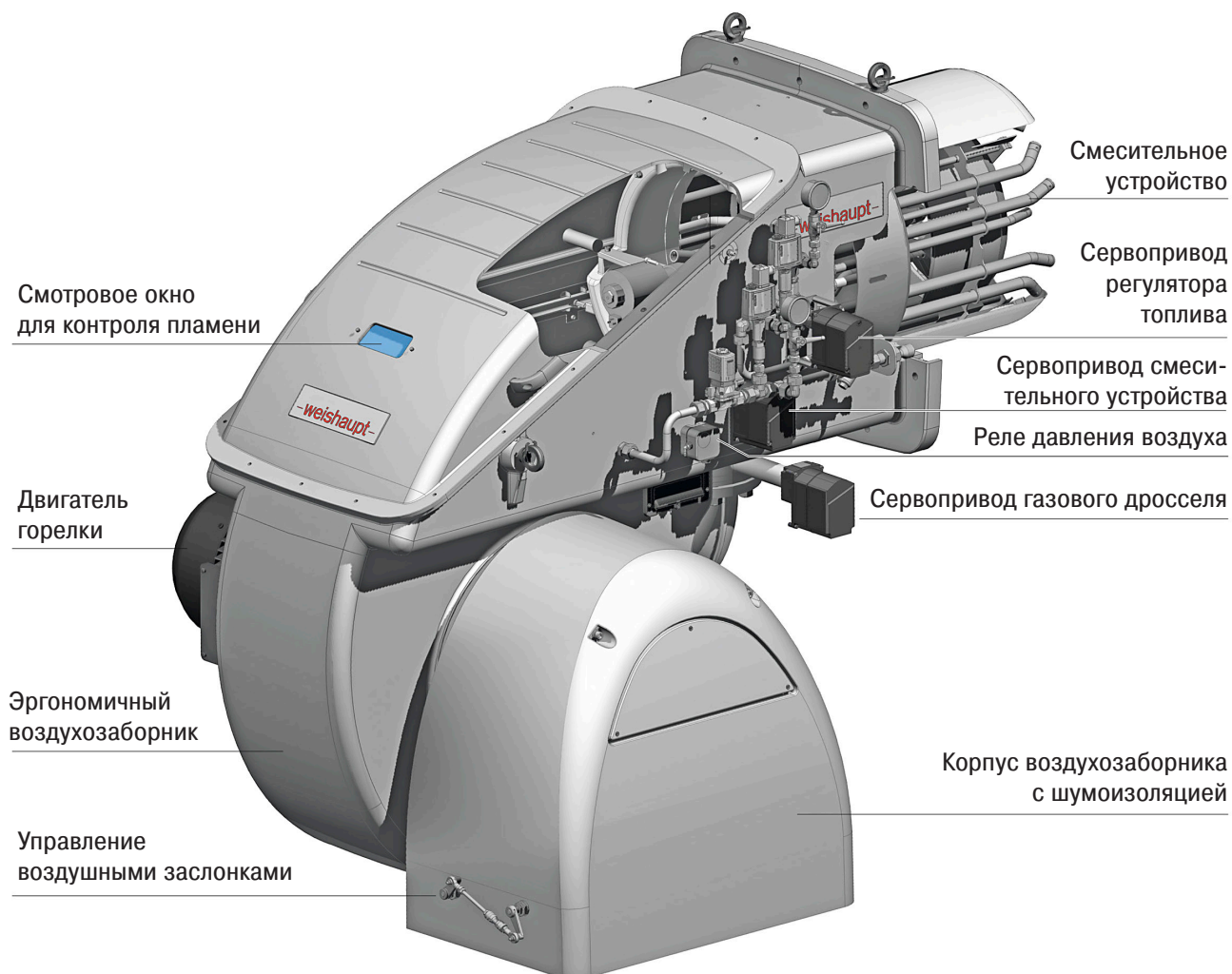
- единый пакет «горелка/вентилятор» дешевле
- нет расходов на монтаж вентиляторной станции и воздуховода
- меньшая мощность двигателя для моноблока при одинаковой мощности горелки

Экономия времени

- при монтаже горелки
- при ПНР горелки не требуется настройка/программирование отдельной вентиляторной станции

Простота ввода в эксплуатацию

Пуско-наладка горелки осуществляется при помощи удобной для наладчика программы настройки.



Горелка нового поколения LowNO_x (ZM-PLN) с техникой Premix

Низкие выбросы NO_x:

- Применение в соответствии с требованиями по очень низким значениям NO_x, (ниже 30 мг/м³н)
- Очень высокий уровень безопасности благодаря использованию электрода ионизации и второго инфракрасного датчика пламени одновременно
- Серийный удобный при монтаже воздушный фильтр с контролем степени загрязнения и фильтр предварительной очистки
- Газовоздушная смесь в корпусе горелки не образуется благодаря системе Postmix (смешивание происходит за пределами горелки).

Надежность:

- Увеличение срока службы благодаря охлаждению воздухом электродов зажигания и ионизации
- Серийный керамический изолятор

Гибкость в использовании:

- На теплогенераторах с минимальной геометрией камеры сгорания
- Большой диапазон модуляции 1 : 8 при работе на природном газе



Газовая горелка WM исполнения 4LN с эмиссией NO_x ниже 30 мг/кВтч

Новые исполнения горелок 4LN со встроенной системой рециркуляции дымовых газов для газовых горелок WM, WKmono, WK.

Новая серия горелок 4LN имеет следующие характеристики:

- Низкие показатели выбросов NO_x меньше 30 мг/м³
- Комплексная система с базовыми рабочими полями
- Управление процессами горения при помощи W-FM, исполнение с системой рециркуляции дымовых газов и регулированием CO



Серия горелок Weishaupt monarch® WM

Расширение количества исполнений горелок Weishaupt типоряда WM

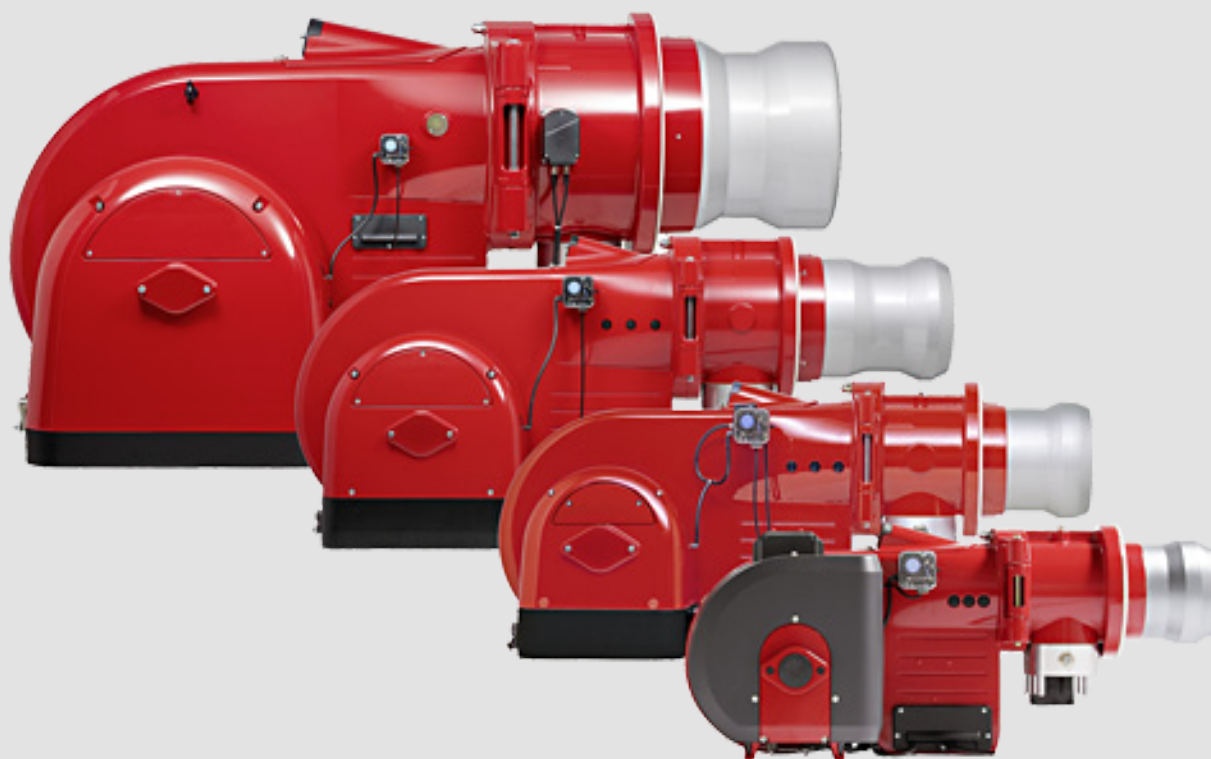
Горелки WM уже охарактеризовали себя на рынке как многофункциональные и надежные горелки для всех целей использования.

С введением цифрового менеджмента горения уже более десяти лет назад традиционные красные горелки значительно усовершенствовались – газовые, жидкотопливные и комбинированные горелки с диапазоном мощности от 50 до 11000 кВт имеют невероятно широкий спектр использования.

Постоянно появляются новые области применения горелок WM:

- в промышленности
- в судоходстве
- для специальных целей

Во всем мире эта серия постоянно подтверждает свою универсальность.



Серия горелок Weishaupt W 5-40

Аргументы горелок Weishaupt W 5-40:

- Современные проверенные практикой горелки оснащаются предохранительными устройствами и цифровым менеджером горения
- Контроль и управление всеми функциями горелок осуществляют высокоэффективные микропроцессоры
- Компактная конструкция. Все узлы горелки наглядно расположены на минимальной площади
- Кодированные штекеры обеспечивают безошибочное подключение отдельных блоков к менеджеру горения
- Коммуникация с другими системами возможна также через встроенный интерфейс для шины eBUS
- Высокая безопасность и надежность эксплуатации благодаря электронному прибору зажигания
- Отличные показатели по эмиссиям
- Тихая работа горелки. Шумоизоляция корпуса встроена в крышку горелки

